

# TIÊU CHUẨN XÂY DỰNG

## TCXD 127 : 1985

### CÁT MỊN ĐỂ LÀM BÊ TÔNG VÀ VỮA XÂY DỰNG – HƯỚNG DẪN SỬ DỤNG

*Fine sand for concrete and mortar in construction – Manual instructions*

#### 1 Quy định chung

1.1. Cát mịn là loại cát có mô đun độ nhỏ dưới hai hoặc độ ngậm nước trên 10% (cách xác định các chỉ số trên xem phụ lục 1 và 2).

1.2. Hướng dẫn này chỉ dùng cho cát mịn thiên nhiên đặc chắc, không áp dụng cho cát xốp hoặc cát nhân tạo.

1.3. Bê tông và vữa thiết kế theo hướng dẫn này trước khi dùng vào công trình phải đúc mẫu kiểm tra để xác định cường độ thực tế. Tuyệt đối không dùng các liệu lượng tính toán để thi công.

1.4. Hướng dẫn này chỉ dùng cho bê tông và vữa thông thường. Riêng hai loại bê tông chống thấm và chống mài mòn cũng cho phép được sử dụng cát mịn để chế tạo, nhưng, song song với việc thiết kế mác theo hướng dẫn này, phải đúc mẫu kiểm tra đồng thời hai chỉ tiêu trên.

1.5. Những cơ sở sản xuất và thi công bằng bê tông cát mịn, nếu có điều kiện, nên sử dụng phụ gia hoá dẻo. Cách sử dụng phụ gia hoá dẻo được lấy theo các quy định cụ thể kèm theo cho từng loại phụ gia.

1.6. Những yêu cầu kỹ thuật đối với các loại vật liệu cho bê tông và vữa như : xi măng, cốt liệu lớn, vôi, nước trộn, cũng như các quy tắc thiết kế, thi công và nghiệm thu sản phẩm, kết quả công trình không quy định trong hướng dẫn này, được lấy theo các tiêu chuẩn và quy phạm Nhà nước hiện hành.

#### 2 Yêu cầu kỹ thuật của cát mịn để làm bê tông và vữa xây dựng

2.1. Cát mịn dùng để làm bê tông và vữa xây dựng phải có thành phần khoáng thạch xác định, không chứa các phần tử có hại quá trình thủy hoá và đóng rắn của xi măng, không chứa các tạp chất ăn mòn cốt thép. Cát mịn vùng nước mặn sau khi xử lý rửa mặn cũng được phép sử dụng.

2.2. Cát phải có khối lượng thể tích xốp không nhỏ hơn 1200 kg/m<sup>3</sup>. Trong cát không được lẫn sét, á sét hay các tạp chất khác ở dạng cục.

2.3. Các yêu cầu kỹ thuật khác của cát mịn dùng để làm bê tông ghi ở bảng 1, dùng để làm vữa ghi ở bảng 2.

2.4. Cát mịn cần được bảo quản ở nơi khô ráo. Cát ở kho, bãi hoặc trong khi vận chuyển phải tránh đất, rác hoặc các tạp chất khác lẫn vào.

**Bảng 1**

Số thứ tự	Tên chỉ tiêu	Bê tông mác	
		Từ 200 trở xuống	250 - 300
1	Mô đun độ nhỏ, không nhỏ hơn hoặc độ ngậm nước, không lớn hơn	0,7	1,0
2	Hàm lượng hạt trên sàng 5mm, % khối lượng, không vượt quá	20	18
3	Hàm lượng hạt dưới sàng 0,15, % khối lượng, không vượt quá	5	5
4	Hàm lượng bụi, bùn, sét bản, % khối lượng không vượt quá	35	25
5	Hàm lượng muối sunfát, sunfít tính ra SO <sub>3</sub> , % khối lượng không vượt quá.	5	5
6	Hàm lượng mica, % khối lượng, không vượt quá	1	1
7	Hàm lượng tạp chất hữu cơ (xác định theo phương pháp so	1,5	1
		Màu thứ 2 sau	

	màu) không sẫm hơn	màu chuẩn	Màu chuẩn
--	--------------------	-----------	-----------

**Bảng 2**

Số thứ tự	Tên chỉ tiêu	Bê tông mác	
		Từ 200 trở xuống	250 - 300
1	Mô đun độ nhỏ, không nhỏ hơn hoặc độ ngậm nước, không lớn hơn	0,7	1,5
2	Hàm lượng hạt dưới sàng 0,15, % khối lượng, không vượt quá	20	14
3	Hàm lượng bụi, bùn, sét bần, % khối lượng không vượt quá	35	20
4	Hàm lượng muối sunfát, sunfít tính ra SO <sub>3</sub> , % khối lượng không vượt quá.	10	3
5	Hàm lượng tạp chất hữu cơ (xác định theo phương pháp so màu) không sẫm hơn	2	1
		Màu thứ 2 sau màu chuẩn	Màu chuẩn

### 3 Sử dụng cát mịn để làm bê tông

3.1. Cát mịn chỉ dùng cho bê tông mác tới 300.

3.2. Thiết kế mác bê tông cát mịn tiến hành theo trình tự sau :

3.2.1. Tính thành phần bê tông cát mịn.

a) Xác định lượng nước cần thiết cho 1m<sup>3</sup> bê tông : N, lít.

Chọn độ sụt hợp lí của hỗn hợp bê tông theo bảng 3, sau đó xác định N theo bảng 4.

b) Xác định tỉ lệ :  $\frac{\text{Ximăng}}{\text{nước}} \left( \frac{X}{N} \right)$

$$\frac{X}{N} = \frac{R_b}{R_x \cdot A} + B \quad (1)$$

Trong đó :

R<sub>b</sub> – Mác bê tông cần thiết kế, da N/cm<sup>2</sup> (KG/cm<sup>2</sup>)

R<sub>x</sub> – Hoạt tính của xi măng, da N/cm<sup>2</sup> (KG/cm<sup>2</sup>), xác định theo phương pháp vữa dẻo ;

A và B – Hệ số chất lượng vật liệu, chọn theo bảng 5 :

c) Xác định lượng xi măng cho 1m<sup>3</sup> bê tông, X, kg.

$$X = N \cdot \frac{X}{N} \quad (2)$$

d) Xác định lượng đá (Đ), hoặc sỏi (S) cho 1m<sup>3</sup> bê tông, (xem bảng 4,5)

Thứ tự tính như sau :

- Tính thể tích hồ xi măng trong 1m<sup>3</sup> bê tông V<sub>H</sub>, lít ;

$$V_H = \frac{X}{\rho_x} + N \quad (3)$$

Trong đó :

X, N – lượng xi măng và nước trong 1 m<sup>3</sup> bê tông , kg.

$\rho_x$  – khối lượng riêng của xi măng, có thể lấy sơ bộ như sau :

Xi măng poóc lăng thường :  $\rho_x = 3,1$

Xi măng poóc lăng xi :  $\rho_x = 3,0$

**Bảng 3**

STT	Đặc điểm kết cấu công trình	Phương pháp đầm bê tông		
		Đầm máy		Đầm tay
		Độ sụt (cm)	Độ cứng (giây)	Độ sụt (cm)
1	Kết cấu bê tông cốt thép dùng hỗn hợp bê tông khô, đổ cốt pha ngay	0	35 – 90	-
2	Lớp đệm móng, nền nhà, nền đường	1 – 2	15 – 20	4 – 5
3	Khối lớn không, cốt thép hoặc thừa cốt thép	2 – 3	10 – 5	5 – 6
4	Khối lớn dày cốt thép	4 – 5	7 – 8	7 – 8
5	Kết cấu khung (pa nen, dầm, cột)			
	- Thừa cốt thép	3 – 4	8 – 10	
	- Dày cốt thép	5 – 6	-	10 – 12

Xi măng poóc lăng puzôlan :  $\rho_x = 2,9$

- Chọn hệ số dư vữa hợp lí K theo bảng 6.

- Tính lượng đá (Đ) hoặc sỏi (S) :

$$D(S) = \frac{1000}{\frac{K.V_D}{\rho_{VXD}} + \frac{1}{\rho_D}}$$

Trong đó :

K – Hệ số dư vữa K (bảng 6).

$V_D$  - Độ rỗng giữa các hạt của đá dăm (sỏi), tính theo phần đơn vị.

**Bảng 4**

Hỗn hợp bê tông với		Kích thước hạt lớn nhất của cốt liệu, mm											
		10			20			40			70		
		Môđun độ nhỏ nhất (độ ngậm nước) của cát											
Độ cứng (giây)	Độ sụt (cm)	0,7~4,0 (20~18)	1,1~1,5 (17~14)	1,5~2,0 (13~10)	0,7~1,0 (20~18)	1,1~1,5 (17~14)	1,6~2,0 (13~10)	0,7~1,0 (20~18)	1,1~1,5 (17~14)	1,6~2,0 (13~10)	0,7~1,0 (20~18)	1,6~1,5 (17~14)	1,6~2,0 (13~10)
1	2	3	4	5	6	7	8	9	10	11	12	13	14
30-40	0	180	175	100	170	165	160	160	155	150	150	145	140
20-25	9	190	185	180	180	175	170	170	165	160	160	155	150

12-15	1-2	200	195	190	190	185	180	180	175	170	170	165	160
8-9	3-4	210	205	200	200	195	190	190	185	180	180	175	170
5-6	5-6	215	210	205	205	200	195	195	190	185	185	180	175
-	7-8	220	215	210	210	205	200	200	195	190	190	185	180
-	9-10	225	220	215	215	210	205	205	200	195	195	190	185
-	11-12	230	225	220	220	215	210	210	205	200	200	195	190
-	13-15	235	230	225	225	220	215	215	210	205	205	200	195

**Chú thích :**

1. Nếu dùng cốt liệu lớn là sỏi, lượng nước lấy giảm đi 10 lít.
2. Khi lượng xi măng trong bê tông trên 400 kg/m<sup>3</sup> thì cứ với 50 kg xi măng tăng thêm lượng nước cộng thêm 5 lít.
3. Khi sử dụng xi măng poóc lăng xi, poóc lăngpuzolan puzolan, lượng nước tăng thêm 10 lít.

**Bảng 5 – Hệ số chất lượng vật liệu dùng cho thiết kế thành phần bê tông cát mịn**

Chất lượng vật liệu	Đặc tính vật liệu	Hệ số A với mô đun độ nhỏ (độ ngậm nước) của cát		Hệ số B
		0,7 ~ 1,1 (20 ~ 17)	1,2 ~ 2 (1,6 ~ 10)	
Tốt	$\frac{R_z}{R_b} = 2 \sim 2,5$ - Đá dăm granít hoặc các loại đá cường độ cao, sạch, thành phần hạt tốt - Cát sạch, ít tạp chất hữu cơ (không sẫm hơn màu chuẩn)	0,60	0,62	0,5
Trung bình	$\frac{R_z}{R_b} = 1,5 \sim 2$ - Đá dăm sỏi đạt yêu cầu của TCVN 1771 : 1987 - Cát thoả mãn yêu cầu ghi trong bảng 1	0,52	0,55	0,5
Kém	$\frac{R_z}{R_b} < 1,5$ - Đá sỏi có 1 hoặc vài chỉ tiêu chưa đạt được yêu cầu của TCVN 1771 : 1987 - Cát thoả mãn yêu cầu ghi trong bảng 1	0,46	0,49	0,5

**Ghi chú :** Nếu hoạt tính của xi măng trong công thức (1) được xác định bằng phương pháp vữa cứng hoặc phương pháp nhanh, thì hệ số A lấy theo bảng 5 nhân thêm với hệ số 0,76.

$\rho_{vxD}$  – khối lượng thể tích xốp của đá dăm (sỏi) g/cm<sup>3</sup>,

- khối lượng riêng của đá dăm (sỏi), g/cm<sup>3</sup>

e) Xác định lượng cát mịn cho 1m<sup>3</sup> bê tông, C, kg :

$$C = 1000 - \left( \frac{D}{\rho_D} + N + \frac{X}{\rho_X} \right) \rho_C$$

Trong đó :

$D, N, X$  – lượng đá dăm (sỏi) nước và xi măng trong  $1m^3$  bê tông, kg.

$\rho_D, \rho_C, \rho_X$  – khối lượng riêng của đá dăm (sỏi) cát và xi măng  $g/cm^3$ .

**Ghi chú :** Khi các giá trị thể tích hồ xi măng và mô đun độ nhỏ (độ ngậm nước) của cát nằm giữa các khoảng phân chia trong bảng thì chọn  $K$  theo phương pháp tính tỉ lệ.

Khi thiết kế mác bê tông cát mịn, cần tính toán 3 thành phần bê tông để đổ mẫu kiểm tra : một thành phần

có tỉ lệ  $X$  tính theo trình tự trên ; một thành phần có tỉ lệ  $\frac{X}{N}$  giảm đi 10– 15% và một thành phần có tỉ lệ

$\frac{X}{N}$  tăng lên 10 – 15%. Hai thành phần sau có lượng nước giống thành phần đầu. Còn lượng  $X, D, C$  tính lại thứ tự theo các công thức (2), (4),(5).

3.2.2. Thí nghiệm điều chỉnh số liệu tính toán và kiểm tra cường độ trình tự tiến hành như sau :

a) Tính liều lượng một mẻ trộn :

Tùy theo số lượng viên mẫu cần đổ để kiểm tra cường độ và kích thước hạt cốt liệu, có thể lấy thể tích mẻ trộn ( $V_0$ ) theo bảng 7.

**Bảng 6 – Hệ số dư vữa hợp lí  $K$  của bê tông cát mịn**

Thể tích xi măng $V_n$ lít	Mô đun độ nhỏ (độ ngậm nước) của cát						
	2,0 (10)	1,7 (12)	1,5 (14)	1,3 (16)	1,1 (17)	0,9 (19)	0,7 (20)
220	1,16	1,09	1,04	1	1	1	1
230	1,19	1,12	1,07	1,02	1	1	1
240	1,21	1,14	1,09	1,04	1	1	1
250	1,23	1,16	1,11	1,06	1,01	1	1
260	1,26	1,19	1,14	1,09	1,04	1	1
270	1,28	1,21	1,16	1,11	1,06	1,02	1
280	1,30	1,23	1,18	1,13	1,08	1,04	1
290	1,32	1,25	1,20	1,15	1,10	1,06	1,02
300	1,33	1,26	1,21	1,16	1,11	1,07	1,04
310	1,35	1,28	1,23	1,18	1,13	1,09	1,06
320	1,37	1,30	1,25	1,20	1,15	1,11	1,07
330	1,38	1,31	1,26	1,21	1,16	1,12	1,09
340	1,40	1,33	1,28	1,23	1,18	1,14	1,10
350	1,41	1,34	1,29	1,24	1,19	1,15	1,11
360	1,42	1,35	1,30	1,25	1,20	1,16	1,13
380	1,44	1,37	1,32	1,27	1,22	1,18	1,14

**Bảng 7**

Kích thước hạt lớn nhất của cốt liệu, mm	Kích thước nhỏ nhất của viên mẫu, cm	Thể tích mẻ trộn $V_o$ với số viên mẫu cần đúc, lít				Hệ số tính đổi về cường độ tiêu chuẩn ( $\alpha$ )
		3	6	9	12	
10 hoặc 20	10x10x10	6	8	12	16	0,91
40	15x15x15	12	24	36	48	1,00
70	20x20x20	25	50	75	100	1,05
Trên 70	30x30x30	85	170	255	340	1,10

Khối lượng vật liệu cho 1 mẻ trộn :

$$X_o = \frac{X}{1000} \cdot V_o, kg$$

$$N_o = \frac{N}{1000} \cdot V_o, kg$$

$$D_o = \frac{D}{1000} \cdot V_o, kg$$

$$C_o = \frac{C}{1000} \cdot V_o, kg$$

Trong đó :

$X_o, N_o, D_o, C_o$  – lượng xi măng, nước, đá (sỏi) và cát cần tính cho một mẻ trộn kg.

$X, N, D, C$  – lượng xi măng, nước, đá (sỏi) và cát cần tính theo các công thức (2),(4), (5) và bảng 4.

$V_o$  – thể tích mẻ trộn (bảng 7).

b) Điều chỉnh độ sụt và xác định khối lượng thể tích của hỗn hợp bê tông.

Tiến hành trộn hỗn hợp bê tông với các hợp phần  $X_o, N_o, D_o, C_o$  bằng máy hoặc tương tự như cách sẽ dùng để thi công công trình. Trộn xong, kiểm tra độ sụt (hay độ cứng) của hỗn hợp. Nếu so với yêu cầu, hỗn hợp bê tông khô quá thì cho thêm 5 đến 10% xi măng và nước (giữ nguyên tỉ lệ  $\frac{X}{N}$ ). Nếu nhão quá

thì tăng thêm 5 đến 10% cát và đá (giữ nguyên tỉ lệ  $\frac{C}{C+D}$ ) làm như vậy cho đến khi hỗn hợp bê tông đạt được độ sụt yêu cầu. Ghi lại lượng vật liệu cho thêm để sau này tính toán hiệu chỉnh.

Điều chỉnh độ sụt xong, tiến hành xác định khối lượng thể tích của hỗn hợp bê tông mV theo TCVN 3108 : 1979, làm như vậy với cả ba liều lượng đã tính toán.

c) Đúc mẫu kiểm tra cường độ :

Sau khi xác định mhb cần đúc mẫu ngay với khuôn có kích thước chọn theo bảng 7.

Đảm mẫu bằng máy đảm rung hay phương tiện sẽ thi công. Mẫu đảm xong đặt vào chỗ mát giữ ẩm ít nhất 24 giờ mới tháo khuôn. Sau đó mẫu được giữ tiếp ở nhiệt độ  $27 \pm 1$  °C và độ ẩm không dưới 90% cho đến khi đưa đi ép.

Đối với các loại bê tông mác thấp hoặc dùng xi măng ninh kết chậm thì sau ít nhất 40 giờ mới tháo khuôn.

Mẫu đủ tuổi 28 ngày được đưa ra ép để xác định cường độ của bê tông : cường độ nén của viên mẫu bê tông được tính theo công thức (10) :

$$R_n = \alpha \frac{P}{F} \text{ daN/cm}^2 \left( \frac{KG}{\text{cm}^2} \right) \quad (10)$$

Trong đó :

P – Lực nén phá hoại mẫu daN (KG) ;

F – Diện tích tiết diện ép của viên mẫu  $\text{cm}^2$  ;

$\alpha$  – Hệ số chuyển đổi về cường độ tiêu chuẩn lấy theo bảng 7.

Cường độ bê tông là trung bình cộng cường độ của các viên mẫu trong cùng một lô tính chính xác tới một  $\frac{\text{daN}}{\text{cm}^2} \left( \frac{KG}{\text{cm}^2} \right)$ , nếu hai giá trị lớn nhất và nhỏ nhất không lệch quá 15% so với giá trị trung bình.

Khi một trong hai giá trị nói trên lệch quá 15% so với giá trị trung bình thì loại bỏ cả hai giá trị đó. Cường độ bê tông sẽ là cường độ nén của các viên mẫu còn lại.

Đúc mẫu với cả ba thành phần đã tính toán và sau khi ép mẫu chọn ra một trong ba thành phần có cường độ chịu nén  $R_{28}$  cao hơn mức bê tông cần thiết 10 đến 15% làm thành phần chính thức để thi công. Thành phần này cần được điều chỉnh lại theo khối lượng thể tích của hỗn hợp bê tông và lượng vật liệu cho thêm khi điều chỉnh độ sụt để đảm bảo cho đủ sản lượng.

d) Điều chỉnh thành phần đã tính toán. Chỉ điều chỉnh thành phần đã được chọn để thi công. Thứ tự tiến hành như sau :

+ Tính thể tích thật của mẻ trộn,  $V_m$ , lít :

$$V_m = \frac{\Sigma M}{m_v^{hb}} . 100 \quad (11)$$

Trong đó :

$\Sigma M$  – Khối lượng tất cả vật liệu ( $X_o$ ,  $N_o$ ,  $D_o$ ,  $C_o$ ) cho vào mẻ trộn, kể cả khối lượng cho thêm khi điều chỉnh độ sụt, kg ;

$m_v^{hb}$  – Khối lượng thể tích của hỗn hợp bê tông (TCVN 3108 : 1979)  $\text{kg/m}^3$ .

+ Thành phần thực tế sẽ cho đủ sản lượng  $1\text{m}^3$  bê tông :

$$X_1 = \frac{X_o}{V_m} . 1000, \text{kg} \quad (12)$$

$$N_1 = \frac{N_o}{V_m} . 1000, \text{kg} \quad (13)$$

$$D_1 = \frac{D_o}{V_m} . 1000, \text{kg} \quad (14)$$

$$C_1 = \frac{C_o}{V_m} . 1000, \text{kg} \quad (15)$$

Trong đó :

$X_1$ ,  $N_1$ ,  $D_1$ ,  $C_1$  – Khối lượng xi măng, nước, đá dăm (sỏi) cát thực tế cho  $1\text{m}^3$  bê tông, kg ;

$X_o$ ,  $N_o$ ,  $D_o$ ,  $C_o$  – Xác định theo các công thức (6) – (9) kể cả khối lượng cho thêm, kg ;

$V_m$  – Xác định theo công thức (11).

Thí dụ về thiết kế mác bê tông cát mịn xem ở mục lục 3.

### 3.3. Thi công bê tông cát mịn :

#### 3.3.1. Tính thành phần bê tông tại hiện trường.

Khi cát và đá tại hiện trường ẩm, thành phần bê tông (tính cho 1m<sup>3</sup>) tại hiện trường được hiệu chỉnh từ thành phần thiết kế bằng các công thức (16) – (19).

$$X_{ht} = X_1, \text{ kg} \quad (16)$$

$$N_{ht} = N_1 - (C_1 W_o + D_1 W_D), 1 \quad (17)$$

$$D_{ht} = D_1 (1 + W_D), \text{ kg} \quad (18)$$

$$C_{ht} = C_1 (1 + W_e), \text{ kg} \quad (19)$$

Trong đó :

$X_{ht}, N_{ht}, D_{ht}, C_{ht}$  – Khối lượng xi măng, nước, đá dăm (sỏi) và cát cho 1m<sup>3</sup> bê tông tại hiện trường, kg ;

$X_1, N_1, D_1, C_1$  – Xác định theo các công thức (12) – (15)

$W_D, W_e$  - Độ ẩm của đá dăm (sỏi) và cát tính theo phần đơn vị.

#### 3.3.2. Cân, đong vật liệu.

Vật liệu cho bê tông tại hiện trường được định lượng như sau :

- Xi măng – theo trọng lượng

- Nước – theo thể tích.

- Cát và đá dăm (sỏi) – theo trọng lượng hoặc thể tích.

Cần đặc biệt chú ý khi định lượng cát ẩm theo thể tích ; cát ẩm (đặc biệt ở độ ẩm 5 –7%) có khối lượng thể tích xấp xỉ giảm đi đáng kể. Vì vậy để đảm bảo bê tông cho đủ sản lượng, cần xác định khối lượng thể tích xấp xỉ của cát ẩm tại thời điểm thi công.

Thể tích cát ẩm đủ cho 1m<sup>3</sup> bê tông được tính như sau :

$$V_c^w = \frac{C_{ht}}{\rho_{vxc}^w} \quad (20)$$

Trong đó :

$V_c^w$  – Thể tích cát có độ ẩm  $W$  cần tính, m .

$C_{ht}$  – Công thức (19), kg.

$\rho_{vxc}^w$  – Khối lượng thể tích xấp xỉ của cát ở độ ẩm  $w$ , kg/cm

Đối với đá dăm (sỏi) có độ ẩm  $W_D$  và khối lượng thể tích xấp xỉ  $\rho_{vxd}^w$  thể tích đá dăm (sỏi) cần cho 1m<sup>3</sup> bê tông tính theo công thức :

$$V_D^w = \frac{D_{ht}}{\rho_{vxd}^w}, m^3 \quad (21)$$

#### 3.3.3. Trộn bê tông :

Bê tông cát mịn có độ sụt dưới 2cm nên trộn bằng máy cưỡng bức, trên 2 cm có thể bằng máy cưỡng bức hoặc rơi tự do.



Khi trộn bằng máy, thứ tự đổ vật liệu vào thùng trộn được tiến hành theo kinh nghiệm sử dụng mỗi loại máy, sao cho hỗn hợp bê tông được trộn đều nhất.

Thời gian trộn máy hợp lí lấy theo bảng 8.

**Bảng 8 – Thời gian trộn bê tông tối thiểu bằng máy (giây)**

Số thứ tự	Dung tích máy trộn	Bê tông dùng cát có mô đun độ nhỏ hoặc độ ngậm nước			
		0,7 – 1,2 (20 – 16)		1,2 – 2 (16 – 10)	
		Độ sụt, cm			
		2 – 6	6 – 10	2 – 6	6 – 10
1	250	150	120	120	90
2	500	180	150	150	120
3	1000	210	180	180	150

Trong trường hợp không có máy trộn mà hỗn hợp bê tông có độ sụt yêu cầu 4 – 5cm trở lên, có thể trộn tay. Khi đó trộn thành từng mẻ nhỏ dung tích 100 – 150 l. Trộn cát và xi măng trước, sau đó trộn hỗn hợp xi măng cát với đá (sỏi) đánh thành hốc ở giữa, đổ nước vào và trộn đều cho tới khi nhận được khối hỗn hợp đồng màu.

#### 3.3.4. Đầm bê tông

Bê tông cát mịn có thể đầm bằng bàn rung, máy đầm dùi, đầm bàn hoặc đầm bằng tay tùy theo điều kiện thi công và đặc điểm của kết cấu công trình. Đối với các cấu kiện bê tông đúc sẵn, sản xuất tại xí nghiệp bằng bàn rung thì thời gian rung hợp lý lấy bằng hai lần chỉ số độ cứng của hỗn hợp bê tông. Khi đầm bê tông bằng đầm bàn hoặc đầm dùi, thời gian đầm, bán kính và chiều cao lớp đổ được lấy theo kinh nghiệm sử dụng các thiết bị này. Chỉ đầm tay khi hỗn hợp bê tông có độ sụt 4-5cm trở lên.

#### 3.3.5. Bảo dưỡng bê tông

Các cấu kiện, kết cấu bê tông cát mịn, sau khi đổ bê tông xong 2 -3 giờ, phải được giữ ẩm liên tục bằng cách phủ bao tải ẩm, cát ẩm hoặc tưới nước v.v...theo đúng quy phạm hiện hành của Nhà nước áp dụng cho bê tông nặng thông thường.

Có thể bảo dưỡng bê tông cát mịn bằng cách hấp hơi nước. Yêu cầu về hấp hơi đối với bê tông cát mịn cũng được lấy theo quy phạm giống như đối với bê tông nặng thông thường

### 4 Sử dụng cát mịn làm vữa xây dựng

4.1. Cát mịn chỉ dùng cho vữa mác tới 75.

4.2. Thiết kế mác vữa.

a) Nếu là vữa xi măng – cát mịn.

Tính khối lượng xi măng cho 1m<sup>3</sup> cát (Q<sub>xm</sub>) theo công thức (22).

$$Q_{xm} = \frac{R_v}{K.R_x} \cdot 1000, kg \quad (22)$$

Trong đó :

R<sub>v</sub> – mác vữa cần thiết kể  $\frac{daN}{cm^2} \left( \frac{KG}{cm^2} \right)$ ,

R – hoạt tính của xi măng,  $\frac{daN}{cm^2} \left( \frac{KG}{cm^2} \right)$ ,

xác định theo phương pháp vữa dẻo

K – Hệ số chất lượng vật liệu lấy theo bảng 9 :

**Bảng 9 – Hệ số chất lượng vật liệu K**

Mô đun độ nhỏ (độ ngậm nước) của cát	Hệ số K	
	Xi măng poóc lăng thường	Xi măng poóc lăng puzolan
0,7 ~ 1 (20 ~ 18)	0,71	0,80
1,1 ~ 1,3 (17 ~ 16)	0,73	0,82
1,31 ~ 1,5 (16 ~ 14)	0,79	0,89
1,51 ~ 2 (14 ~ 10)	0,58	1

**Ghi chú :** Khi  $R_x$  (công thức 22) xác định theo phương pháp vữa cứng hoặc phương pháp nhanh hệ số K lấy theo bảng 9 rồi nhân với 0,76.

b) Nếu là vữa tam hợp xi măng – vôi – cát mịn cần tính

- Khối lượng xi măng cho  $1m^3$  cát : công thức (22)

- Thể tích vôi hồ cho  $1m^3$  cát :

$$V_v = 0,17 (1 - 0,002Q_{xm}) \quad (23)$$

Trong đó :  $Q_{xm}$  - Công thức (22) ;

$V_v$  - thể tích vôi hồ,  $m^3$ , có khối lượng thể tích  $1400kg/m^3$ .

c) Lấy số liệu đã tính toán được làm chuẩn thính thêm 2 thành phần vữa với lượng xi măng chênh lệch 15%. Dùng 3 thành phần này để thí nghiệm. Lượng xi măng trong mỗi thành phần thí nghiệm tính cho 5 lít cát.

d) Trộn vữa thí nghiệm và điều chỉnh độ lưu động.

Đổ 5 lít cát vào chảo trộn. Đổ tiếp xi măng rồi dùng bay trộn đều xi măng + cát khô trong 5 phút. Sau đó đổ nước vào (nếu là vữa xi măng cát) hoặc cho nước vào vôi hồ hoà thành sữa vôi rồi đổ vào (nếu là vữa tam hợp). Trộn thêm 3-5 phút cho tới khi thấy hỗn hợp vữa đồng nhất thì đem thử độ lưu động.

Khi thử độ lưu động của hỗn hợp vữa, nếu trị số thu được lớn quá yêu cầu (bảng 10 và 11) thì cho thêm 5-10% khối lượng xi măng và cát đã tính, trộn đều thêm 3-5 phút nữa rồi thử lại. Nếu trị số quá nhỏ thì cho thêm 5-10% nước vào. Cứ như vậy cho tới khi nào đạt được độ lưu động yêu cầu mới tiến hành đúc mẫu.

**Bảng 10 - Độ lưu động yêu cầu của hỗn hợp vữa xây**

Số thứ tự	Tên công việc dùng vữa	Độ lún côn, cm	
		Vật liệu xây khô	Vật liệu xây ẩm
1	Xây tường bằng gạch đặc (gạch sét nung hoặc bê tông)	9	7
2	Xây tường bằng gạch nhiều lỗ rỗng	8	7
3	Xây đá hộc, đá ong	6	4
4	Nhét các mối lồi (ngang hoặc đứng) khi lắp ghép tấm lớn	7	5

**Bảng 11 - Độ lưu động yêu cầu của hỗn hợp vữa trát**

Số thứ tự	Loại vữa	Độ lún côn, cm khi trát	
		Bằng máy	Bằng tay
1	Phun	9 – 14	8 – 12
2	Trát lót	7 – 8	7 – 8
3	Trát mặt	7 – 8	7 – 8

e) Đúc mẫu xác định cường độ :

Sau khi tạo được hỗn hợp vữa có độ lưu động yêu cầu, từ mỗi mẻ trộn cần đúc không ít hơn 3 viên mẫu kích thước 7,07 3 7,07 3 7,07 cm hoặc 43 4 3 4 316cm.

Tất cả các mẫu đều phải đúc trong khuôn có đáy làm bằng vật liệu dễ thấm nước (Ví dụ có thể dùng gạch xây trải báo đã tẩm nước để làm đáy khuôn). Chỉ khi nào hỗn hợp vữa có độ lưu động dưới 4 cm mới được đúc mẫu trong khuôn có đáy không thấm nước (đáy làm bằng thép hay gỗ). Khi cần xác định mác vữa có độ lưu động trên 4 cm bằng khuôn thép hay khuôn gỗ có đáy không thấm nước thì sau khi thử độ lưu động, ghi lại lượng nước đã cho vào rồi đổ mẻ vữa đó đi trộn mẻ khác cùng với lượng xi măng, cát hoặc xi măng vôi, cát như trên những giảm bớt đi nước cho đạt độ lưu động bằng 4 cm mới đúc mẫu.

Sau khi đúc mẫu, khuôn mẫu được đặt ở môi trường 27 ± 2°C, độ ẩm không dưới 90% trong 24 giờ, nếu mác vữa trên 25, và 48 – 72 giờ, nếu mác vữa từ 25 trở xuống. Sau thời gian này, các viên mẫu được tháo khỏi khuôn.

Tiếp đó, nếu là vữa tam hợp, các viên mẫu vẫn được giữ trong môi trường như trên cho tới khi ép. Còn nếu là vữa xi măng, cát, các viên mẫu được giữ ở môi trường như trên thêm 3 ngày nữa rồi sau đó được ngâm trong nước cho tới khi ép.

**Ghi chú :** khi kiểm tra cường độ vữa tại hiện trường, mẫu thử được giữ ở môi trường giống như môi trường của công trình dùng vữa.

Các viên mẫu được ép sau khi đủ tuổi 28 ngày đem (cách xử lý số liệu xem ở phần bê tông cát mịn, mục 3.2.2).

Từ 3 thành phần đã làm, thành phần nào đạt mác yêu cầu sẽ được chọn để thi công.

f) Viết thành phần vữa

Thành phần vữa được viết dưới dạng tỉ lệ thể tích giữa xi măng và cát (nếu là vữa xi măng cát) hoặc xi măng, vôi hồ và cát (nếu là vữa tam hợp) trong đó lấy 1 đơn vị thể tích xi măng làm chuẩn.

- Thành phần vữa xi măng cát viết như sau :

$$V_{xm} : V_c = 1 : \frac{1}{V_{xm}} \quad (24)$$

- Thành phần vữa xi măng vôi cát viết như sau :

$$V_{xm} : V_v : V_c = 1 : \frac{V_v}{V_{xm}} : \frac{1}{V_{xm}} \quad (25)$$

Trong đó :

$V_v$  – Công thức (23), m<sup>3</sup>

$V_c$  – 1m<sup>3</sup> cát.

$V_{xm}$  – thể tích xi măng cần thiết cho 1m<sup>3</sup> cát xác định theo công thức (26):

$$V_{xm} = \frac{Q_{xm}}{\rho_{vx}} m^3 \quad (26)$$

Trong đó :

$Q_{xm}$  – Lượng xi măng cho  $1m^3$  cát, kg.

$\rho_{xm}$  – Khối lượng thể tích xốp của xi măng, xác định bằng thực nghiệm  $kg/m^3$  : thí dụ về thiết kế mác vữa cát mịn xem ở phụ lục 4.

#### 4.3. Thi công vữa cát mịn

Để đảm bảo vữa cho đủ sản lượng , khi cát mịn tại hiện trường ẩm, cần đong cát theo liều lượng hiện trường dưới đây :

$$V_{xm} : V_c^w = 1 : \frac{1}{V_{xm}} : \frac{\rho_{vxc}(1+W_c)}{\rho_{vxc}^w} \quad (27)$$

Trong đó :

$V_{xm} : V_c^w$  - tỉ lệ thể tích giữa xi măng và cát ẩm,

$\rho_{vxc}$  ,  $\rho_{vxc}^w$  – Khối lượng thể tích xốp của cát khô và cát ẩm,  $kg/m$  .

$W_c$  - Độ ẩm của cát, phần đơn vị.

+ Vữa cát mịn có thể trộn bằng tay hoặc bằng máy. Nếu trộn tay cần trộn xi măng với cát cho tới khi thấy hỗn hợp đồng nhất rồi mới cho vào nước (nếu là vữa xi măng cát) hoặc sữa vôi (nếu là vữa tam hợp) vào .Sau đó hỗn hợp vữa được trộn kĩ cho tới đồng màu mới đem sử dụng.

Nếu trộn bằng máy thì phương pháp trộn tiến hành theo kinh nghiệm sử dụng từng loại máy sao cho hỗn hợp vữa được trộn nhanh và đều nhất.

+ Trong quá trình vận chuyển vữa tới nơi sử dụng nếu thấy hiện tượng phân tầng trong hỗn hợp vữa cần được trộn tay lại rồi mới dùng.

+ Vữa tam hợp cát mịn xây, trát xong không cần bảo dưỡng. Vữa xi măng cát mịn láng nền, trát tường và nhét mối nối cần được bảo dưỡng ẩm như đối với bê tông (mục 3.3.5).

+ Không sử dụng hỗn hợp vữa đã đông cứng để trộn lại và thi công.

### Phụ lục 1

#### Xác định mô đun độ nhỏ của cát mịn

##### P.1.1. Thiết bị thử

Bộ sàng tiêu chuẩn có kích thước mắt sàng 5 ; 2,5 ; 1,2 ; 0,6 ; 0,3 và 0,15mm.

Cân kĩ thuật chính xác tới 0,5g

Tủ sấy 200°C

##### P.1.2. Chuẩn bị mẫu thử

Lấy khoảng 2kg cát ẩm tự nhiên, đem sấy trong tủ sấy ở nhiệt độ 105 – 110°C đến khối lượng không đổi.

##### P.1.3. Tiến hành thử

Đem mẫu cát đã sấy khô sàng qua sàng 5mm, loại bỏ các hạt trên sàng. Từ số cát dưới sàng lấy 1000g để xác định mô đun độ nhỏ.

Sàng mẫu thử qua bộ sàng tiêu chuẩn. Có thể sàng bằng tay hoặc bằng máy. Khi sàng bằng tay thì phải sàng tới khi nào kiểm tra thấy sàng trong 1 phút mà khối lượng cát lọt qua mỗi sàng không lớn hơn 0,1% khối lượng cát nằm trên sàng đó. Khi sàng bằng máy thì thời gian sàng được quy định theo kinh nghiệm sử dụng mỗi loại máy.

#### P.1.4. Tính kết quả

Cần tính các chỉ số sau đây :

a) Phần trăm cát còn lại trên mỗi sàng ( $a_i$ ) theo công thức (28)

$$a_i = \frac{m_i}{m} \cdot 1000, \% \quad (28)$$

Trong đó :

$m_i$  – khối lượng cát còn lại trên sàng kích thước  $i$ .

$m$  – khối lượng toàn bộ mẫu cát đem sàng (1000g).

b) Phần trăm cát tích lũy trên sàng ( $A_i$ ) theo công thức (29).

$$A_i = a_{2,5} + \dots + a_i \quad (29)$$

Phần trăm cát tích lũy là phần trăm cát còn lại trên sàng kích thước  $i$  và các sàng kích thước lớn hơn nó.

c) Mô đun độ nhỏ của cát ( $M_n$ ) tính chính xác tới 0,01% theo công thức (30).

$$M_n = \frac{A_{2,5} + A_{1,2} + A_{0,6} + A_{0,3} + A_{0,15}}{100} \quad (30)$$

Trong đó :  $A_{2,5}$ ;  $A_{1,2}$  ... ;  $A_{0,15}$  : Phần trăm cát tích lũy trên các sàng kích thước tương ứng 2,5 ; 1,2 ; ... 0,15 (tính theo công thức 29).

### Phụ lục 2

#### Xác định độ ngậm nước của cát mịn

##### P.2.1. Thiết bị thử

Cân kĩ thuật chính xác đến 0,5g.

Côn kim loại (làm bằng đồng hoặc thép không rỉ)

Bàn dằn (hình 1)

Cháy đầm vữa (hình 2)

ống đồng thủy tinh

Tủ sấy 200°C

Chảo và bay trộn vữa

##### P.2.2. Chuẩn bị mẫu thử

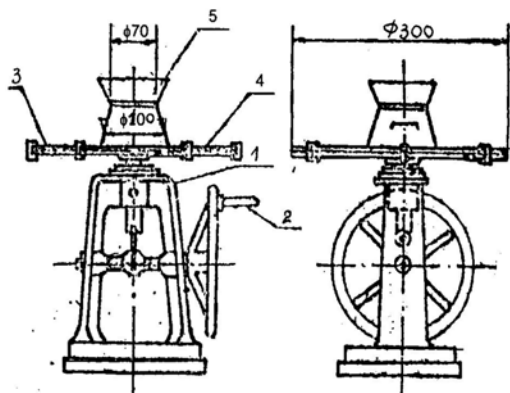
Lấy khoảng 3kg cát ẩm tự nhiên sấy trong tủ sấy ở 105 – 110°C đến khối lượng không đổi. Xi măng sàng loại bỏ các hạt vón cục trên sàng 0,9 3 0,9mm.

##### P.2.3. Tiến hành thử

Lấy 300g xi măng dưới sàng 0,9 3 0,9mm và 600g cát đã sấy khô, trộn đều chung trong chảo trộn bằng bay sắt. Sau đó đong lượng nước sơ bộ theo bảng 12 rồi mỗi hỗn hợp xi măng cát khô trong chảo thành hồ và đổ nước vào. Đợi cho nước thấm hết thì trộn tiếp trong 5 phút cho hỗn hợp vữa thật đồng nhất. Trộn xong đổ vữa vào côn kim loại đã lau ẩm và đặt sẵn trên mặt kính của bàn dằn. Vữa đổ vào côn kim loại được chia đều thành 2 lớp. Dùng chày đầm vữa để đầm vữa trong côn. Lớp thứ nhất đầm 15 cái, lớp thứ 2 đầm 10 cái.

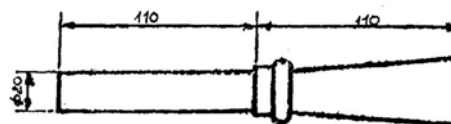
Khi đầm cần luôn luôn giữ chặt côn kim loại trên đĩa bàn dằn. Đầm xong, dùng dao con đã lau ẩm xén bằng mặt côn rồi từ từ nhấc cân ra theo phương thẳng đứng. Tiếp đó quay bàn dằn 30 cái trong vòng 30 giây. Quay xong dùng thước lá đo đường kính mẫu vữa trên bàn dằn. Nếu đường kính mẫu đạt 170 6 5mm thì ghi lại lượng nước đã dùng để sau này tính toán. Nếu đường kính mẫu vữa nhỏ quá thì cho

thêm 5 ~ 10% nước và trộn lại. Ngược lại thì bớt nước đi. Trộn xong thử lại trên bàn dần. Cứ như vậy cho đến khi nào đạt được đường kính mẫu vừa trên bàn dần 170 6 5mm.



Hình 1 : Bàn dần

1. Khung bàn ; 2. Tay quay
3. Đĩa kim loại ; 4. Đĩa kính
5. Côn kim loại



Hình 2

**Bảng 12 – Lượng nước sơ bộ để xác định độ ngậm nước của cát mịn  
(Dùng cho mẫu vừa gồm 300g xi măng và 600g cát)**

Modun độ nhỏ của cát Mn	Lượng nước, ml, với độ dẻo của tiêu chuẩn của xi măng				
	0,24	0,25	0,26	0,27	0,28
0,7	195	198	201	204	207
0,9	185	188	191	194	197
1,1	175	178	181	184	187
1,3	165	168	171	174	177
1,5	155	158	161	164	167
1,7	145	148	151	154	157
1,9	135	138	141	144	147

Khi phải thêm hoặc bớt nước, thử đường kính trên bàn dần xong thì bỏ mẫu vừa đó đi, làm lại một mẫu mới với lượng nước đã xác định để kiểm tra lại lần cuối. Khi đó mới ghi lại lượng nước chính thức đã dùng.

Từ lượng nước và lượng xi măng đã dùng tính ra tỉ lệ :

$$\frac{\text{nước}}{\text{ximang}} \left( \frac{N}{X} \right)$$

#### P.2.4. Tính kết quả

Độ ngậm nước của cát ( $N_n$ ) tính theo công thức (31) chính xác với 0,1%.

$$N_n = \frac{\frac{X}{N} - D}{2} \cdot 100 \quad (31)$$

Trong đó :

$\frac{X}{N}$  – Tỷ lệ nước trên xi măng đã dùng để có đường kính mẫu vữa trên bàn dần  $170 \pm 5\text{mm}$  tính bằng phần đơn vị.

D – độ dẻo tiêu chuẩn của xi măng, tính bằng phần đơn vị.

### Phụ lục 3

#### Thí dụ về thiết kế mác bê tông cát mịn

Yêu cầu : Thiết kế thành phần bê tông mác 200, độ sụt 3 – 4 cm. Vật liệu sử dụng như sau

- Xi măng poóc – lăng P400 ; hoạt tính thực tế xác định theo phương pháp vữa dẻo :  $380 \text{ KG/cm}^2$  ; khối lượng riêng  $3,1 \text{ g/cm}^3$  ;

- Đá dăm có đường kính hạt lớn nhất  $D_{\max} = 40\text{mm}$  ; khối lượng riêng  $2,7\text{g/cm}^3$  ; khối lượng thể tích xốp  $1500 \text{ kg/m}^3$  độ hở giữa các hạt 45% chất lượng trung bình.

- Cát mịn có mô đun độ nhỏ 1,0 ; khối lượng riêng  $2.63 \text{ g/cm}^3$  chất lượng trung bình.

#### A. Tính thành phần bê tông

a) Tính lượng nước cho  $1\text{m}^3$  bê tông :

Theo bảng 4 với đá dăm  $D_{\max} = 40\text{mm}$ , cát có  $M_n = 1,0$  và độ sụt bê tông 3 – 4 cm ta có :

$$N = 1901$$

b) Tính lượng xi măng cho  $1\text{m}^3$  bê tông.

Theo công thức (1)

$$\frac{X}{N} = \frac{R_b}{R_x \cdot A} + B = \frac{200}{380 \cdot 0,53} + 0,5 = 1,5$$

Trong đó  $A = 0,53$ ,  $B = 0,5$  lấy theo bảng 5.

Theo công thức (2) :

$$X = \frac{X}{N} \cdot N = 1,5 \cdot 190 = 285 \text{ Kg}$$

c) Tính lượng đá dăm cho  $1\text{m}^3$  bê tông.

Theo công thức (3) :

$$V_H = \frac{X}{x} + N = \frac{285}{3,1} + 190 = 2821$$

Tra bảng 6 với  $V_H = 282$  và  $M_n = 1,0$  ta có  $k = 1,06$

Lắp vào công thức (4).

$$D = \frac{1000}{\frac{k \cdot V_D}{\rho_{vxD}} + \frac{1}{\rho D}} = \frac{1000}{\frac{1,06 \cdot 0,45}{1,5} + \frac{1}{2,7}} = 1450 \text{ kg}$$

d) Tính lượng cát mịn cho  $1\text{m}^3$  bê tông. Theo công thức (5) :

$$C = 1000 - \left( \frac{D}{\rho D} + \frac{X}{\rho X} + N \right) \cdot \rho_c$$

$$C = 1000 - \left( \frac{1450}{2,7} + \frac{285}{3,1} + 190 \right) \cdot 2,63 = 470 \text{kg}$$

Bằng cách làm tương tự, tính thêm 2 thành phần bê tông với tỉ lệ  $\frac{X}{N}$  lệch  $\pm 10\%$  so với  $\frac{X}{N} = 1,5$  ta

được 3 thành phần bê tông để thí nghiệm như sau :

1. N = 190 ; X = 285 ; Đ = 1450 ; C = 475
2. N = 190 ; X = 315 ; Đ = 1440 ; C = 460
3. N = 190 ; X = 255 ; Đ = 1460 ; C = 490

### B. Đúc mẫu kiểm tra và hiệu chỉnh số hiệu tính toán

Theo bảng 7 trộn 3 mẻ  $V_o = 121$  với 3 thành phần trên. Thí nghiệm độ sụt cho thấy với N = 1901 cả 3 thành phần đều đo độ sụt 3 – 4cm. Khối lượng thể tích đo được tương ứng là :

Thành phần 1 :  $m_v = 2360 \text{ kg/m}^3$  ; thành phần 2 :  $m_v = 2340 \text{ kg/m}^3$  và thành phần 3 :  $m_v = 2340 \text{ kg/m}^3$ .

ứng với mỗi thành phần đúc 3 viên mẫu 15 15 15cm. Sau 28 ngày ta có cường độ bê tông tương ứng :

$$\text{Thành phần 1 : } R_{28} = 220 \frac{\text{daN}}{\text{cm}^2} ;$$

$$\text{Thành phần 2 : } R_{28} = 200 \frac{\text{daN}}{\text{cm}^2}$$

$$\text{Thành phần 3 : } R_{28} = 246 \frac{\text{daN}}{\text{cm}^2}$$

Từ các kết quả trên chọn thành phần 1 có

$$R_{28} = 220 \frac{\text{daN}}{\text{cm}^2}$$

Tức lớn hơn mức thiết kế 10% để thi công.

Hiệu chỉnh thành phần 1 : từ hợp phần  $X_o$ ,  $N_o$ ,  $D_o$ ,  $C_o$  thực tế đã đem trộn mẻ 1 và theo công thức (11).

$$V_m = \frac{X_o + D_o + C_o}{m_v} \cdot 1000 = \frac{3,4 + 2,28 + 17,4 + 5,70}{2360} = 12,15 \text{lit}$$

Theo công thức (12) – (15) thành phần thực tế của  $1\text{m}^3$  bê tông sẽ là :

$$X_1 = \frac{X_o}{V_m} \cdot 1000 = \frac{3,4}{12,15} \cdot 1000 = 280 \text{kg}$$

$$N_1 = \frac{N_o}{V_m} \cdot 1000 = \frac{2,28}{12,15} \cdot 1000 = 187 \text{lit}$$

$$D_1 = \frac{D_o}{V_m} \cdot 1000 = \frac{17,4}{12,15} \cdot 1000 = 1430 \text{kg}$$

$$C_1 = \frac{C_o}{V_m} \cdot 1000 = \frac{5,7}{12,15} \cdot 1000 = 470 \text{kg}$$

### Phụ lục 4



### Thí dụ về thiết kế mác vữa cát mịn

Yêu cầu thiết kế thành phần vữa tam hợp cát mịn mác 50 dùng để xây tường bằng gạch đặc với các vật liệu sau đây :

Xi măng poóc lăng P300, hoạt tính  $300 \frac{daN}{cm^2}$  (phương pháp vữa dẻo) khối lượng thể tích xốp  $\rho V_x = 1100 \text{ kg/m}^3$  vôi hồ có khối lượng thể tích  $1400 \text{ kg/cm}^3$ , cát mịn có môđun độ nhỏ bằng 1,2.

1. Tính lượng xi măng cho  $1\text{m}^3$  cát theo công thức (22) :

$$Q_{xm} = \frac{R_v}{K.R_x} \cdot 1000 = \frac{50}{0,73 \cdot 300} \cdot 1000 = 230 \text{ kg}$$

Trong đó :  $K = 0,73$  lấy theo bảng 9.

2. Tính lượng vôi hồ cho  $1\text{m}^3$  cát

$$\begin{aligned} V_v &= 0,17 (1 - 0,002 Q_{xm}) \\ &= 0,17 (1 - 0,002 \cdot 230) = 0,092 \text{ m}^3 \end{aligned}$$

3. Tính thêm hai thành phần với lượng xi măng lệch với  $Q_{xm} = 230\text{kg}$  là 15% ta có 3 thành phần vữa thí nghiệm :

1.  $Q_{xm} = 230\text{kg}$  ;  $V_v = 0,092\text{m}^3$  ;  $V_c = 1\text{m}^3$

2.  $Q_{xm} = 265\text{kg}$  ;  $V_v = 0,08\text{m}^3$  ;  $V_c = 1\text{m}^3$

3.  $Q_{xm} = 195\text{kg}$  ;  $V_v = 0,104\text{m}^3$  ;  $V_c = 1\text{m}^3$

4. Thí nghiệm 3 thành phần này với lượng xi măng và vôi hồ tính cho 5 lít cát. Lượng nước cho vào từ từ tới khi thử độ lưu động thấy đạt 9cm (theo bảng 10).

Sau đó dùng hỗn hợp này đúc 3 viên mẫu cho mỗi thành phần trên nền gạch cần xây. Cường độ trung bình của các tổ mẫu ở tuổi 28 ngày như sau :

Thành phần 1 :  $R_{28} = 220 \frac{daN}{cm^2}$  ;

Thành phần 2 :  $R_{28} = 200 \frac{daN}{cm^2}$  ;

Thành phần 3 :  $R_{28} = 246 \frac{daN}{cm^2}$  ;

5. Chọn thành phần 1 để thi công Thành phần vữa được viết theo tỉ lệ thể tích như sau :

$$V_{xm} : V_v : V_c = 1 : \frac{V_v}{V_{xm}} : \frac{1}{V_{xm}} = 1 : \frac{0,092}{0,21} : \frac{1}{0,21} = 1 : 0,44 : 4,76$$

Trong đó  $V_{xm}$  xác định theo công thức (26)

$$V_{xm} = \frac{Q_{xm}}{\rho V_x} = \frac{230}{1100} = 0,21 \text{ m}^3$$